

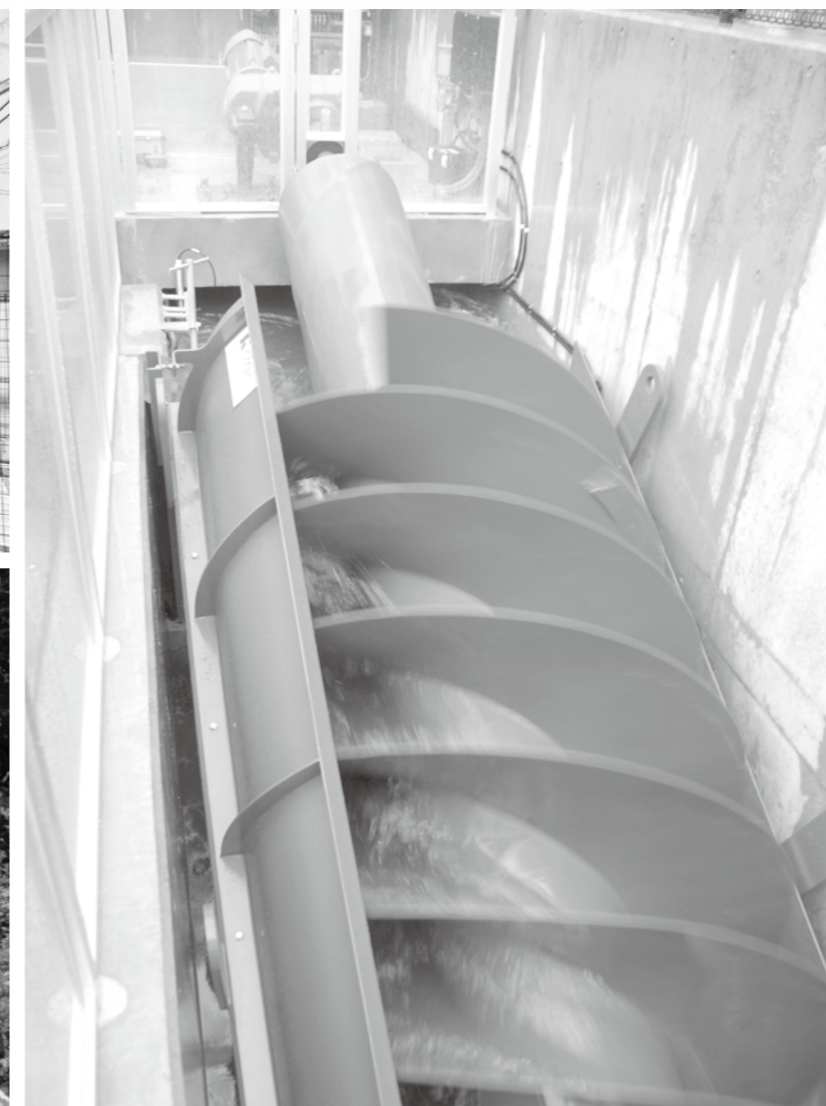
エコロジカル・バランスタウンつるの推進

家中川小水力市民発電所「元気くん」 3台そろい踏みで、いよいよ稼働開始!!

3月2日、家中川小水力市民発電所「元気くん3号」のオープニングセレモニーを行いました。この元気くん3号の完成により、市が進めてきた小水力発電所の設置は区切りを迎えました。

当日はあいにくの天候となりましたが、来賓の方々や地元関係者、建設に携わった方々などが参加し、元気くん3号の稼働を見守りました。

「3、2、1、スタート」の掛け声とともに、市長がスイッチを入れると、開放型らせん水車の元気くん3号は、元気よくまわり始めました。この元気くん3号は、1号機、2号機と合わせて、市役所やエコハウスなど、市の一部施設の電力をまかなうこととなります。



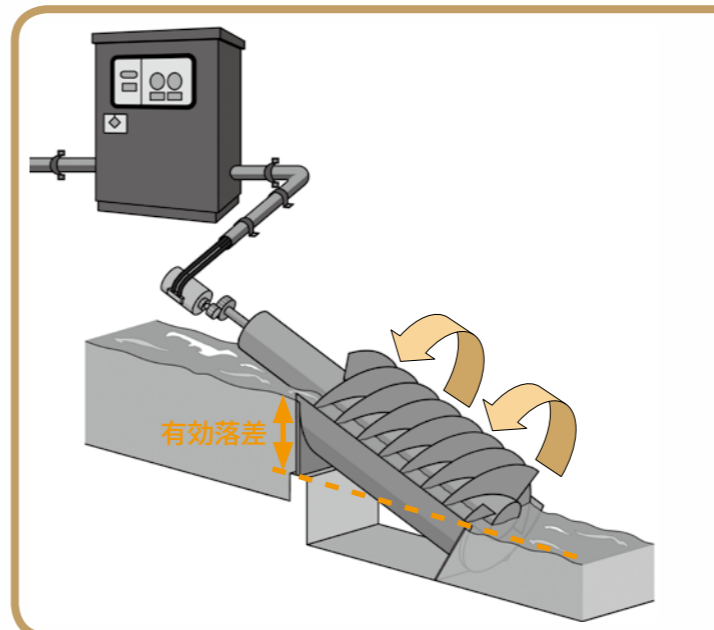
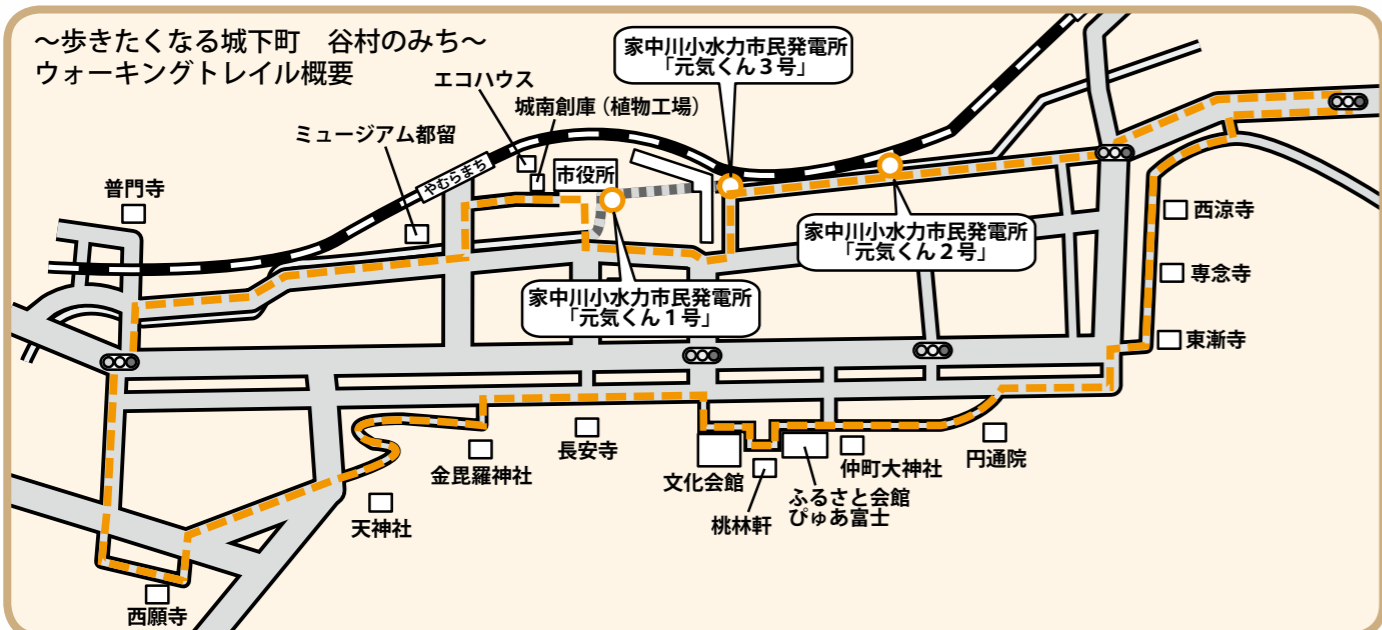
「エコロジカル・バランスタウンつる」とは、豊かな「環境」を守り、育て、そして未来の子どもたちに継承するとともに、地域資源を活用し、健康的で環境の持続性を大切にする市民のライフスタイルを確立する中で、環境をテーマとする地域産業の振興につなげる、本市の「まちづくり」のことをいいます。

今回、「元気くん3号」が稼働したことは、この「エコロジカル・バランスタウン」(「エコバラタウン」)の取り組みの一つである、谷村のまちなかに整備した「ウォーキングトレイル(下図)」の新たな見どころとしてエコツアーリズムの内容を充実させるとともに、その実現に向けて大きく前進させるものでもあります。

エコツアーリズムとは?

エコツアーリズムとは、地域ぐるみで自然環境や歴史文化など、地域固有の魅力を観光客に伝えることにより、その価値や大切さが理解され、保全につながっていくことを目指していく仕組みのことを指します。また、観光客に向けてだけではなく、市内に住む方々が郷土の良さを再発見・再認識するための、最良のツールでもあります。

市内の公共施設には、このウォーキングトレイルのマップが備え付けてありますので、ぜひ一度手に取り、歩いてみて、わが町の魅力を確かめてみてください。



家中川小水力市民発電所「元気くん3号」の概要

水車形状	開放型らせん水車
水車直径	1.6m
有効落差	1.0m
最大出力	7.3kW
推定年間発電量	55,000kWh
建設費	約3,600万円
設置場所	谷村第一小学校裏

元気くん3号は、1号や2号と比べ、少ない落差でも発電することができます。また、形状がらせん階段のようになっているため、ゴミなどによる損傷も少ない利点があります。