

# 月見ヶ丘が二年連続

## 五度目の優勝!!

今年で五十五回を迎えた町別野球大会は、市内各地の精鋭二十六チームの参加により盛大に開催され、八月九日、十六日、三十日、九月一日の四日間、楽山球場、住吉球場、都留一中グラウンドにおいて白熱したプレーを展開しました。

なお、成績及び各賞は次のとおりです。

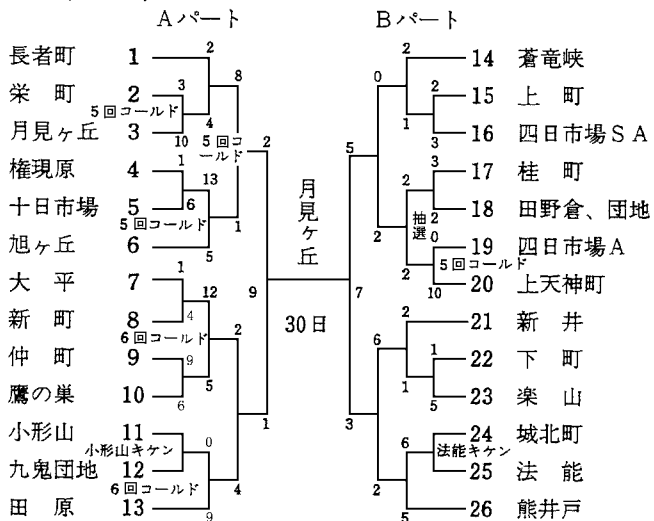
- 優勝 月見ヶ丘チーム
- 準優勝 桂町チーム
- 三位 田原チーム  
新井チーム
- 個人賞 小俣 学
- 最優秀選手賞 月見ヶ丘  
萱沼和幸
- 最優秀投手賞 月見ヶ丘  
竹原真司
- 打撃賞 月見ヶ丘  
佐藤政広
- 敢闘賞 桂町



### 第55回 都留市町別野球大会

◎期 日 昭和62年8月9日・16日・23日・30日〈4日間〉

〔組合せ〕



### 天野監査委員 自治大臣表彰を受彰



代表監査委員として多年にわたり、当市の監査業務に尽されている天野祐明氏（中央四丁目）はこのたび自治大臣

表彰を受けました。この表彰は、地方自治法施行40周年に当たり多年監査事務に精励し、地方自治の発展に貢献した者を対象として、本県で一名全国でも六十六名という少数の限られた委員に与えられた荣誉あるものです。この受彰に対して心よりお祝いを申し上げますとともに、氏の今後ますますのご活躍を祈念致します。

### あなたも青色申告を!!

十月は青色申告推進  
特別月間です。

青色申告とは、毎日の取引を正しく帳簿につけて一月から十二月までの所得を正しく計算して、その帳簿に基づき納税する人に青色申告控除、青色専従者給与などいろいろな特典を利用していただき、自主的に申告と納税を行うもので、節税と経営の合理化に役立ちます。

帳簿は家計簿とあまり変わらない簡単なもので、つけ方がわからなくても税務署・青色申告会・商工会などでいつでも指導してくれ心配りありません。また、白色申告者についても、記帳・記録保持制度など新しい制度が設けられ、該当者については記帳・記録保持をすることが、必要となりました。

— まだ青色申告をなされていない方は、是非この機会に特典のある青色申告をしましょう。 —

青色申告の申請書類の提出については、大月税務署又は青色申告会・商工会・市税務課に、お気軽にご相談ください。  
問合先 大月税務署

☎(22)3151